

Cuisson modulaire Grillade gaz, module complet, 700XP

REPÈRE # _____

MODELE # _____

NOM # _____

SIS # _____

AIA # _____



371043 (E7GRGHGC0P)

Grillade gaz top 1 module
HP

Caractéristiques principales

- Peut être installé sur un soubassement neutre ou sur un système pont ou une installation en suspendu.
- Brûleurs en inox avec dispositif de sécurité, combustion optimisée et témoin lumineux protégé.
- Des protecteurs en inox AISI 441 situés au-dessous des éléments radiants empêchent l'obstruction des brûleurs, minimisent les poussées de flamme et garantissent une distribution homogène de la chaleur (BREVET EN COURS D'HOMOLOGATION).
- Les éléments radiants se démontent sans outil et sont lavables en machine.
- Dosserets hauts en inox, à l'arrière et sur les côtés de la surface de cuisson. Les dosserets se démontent facilement pour le nettoyage et sont lavables en machine.
- Grilles de cuisson en fonte émaillée à haute résistance facilitant le nettoyage.
- Convient pour une installation sur un comptoir.

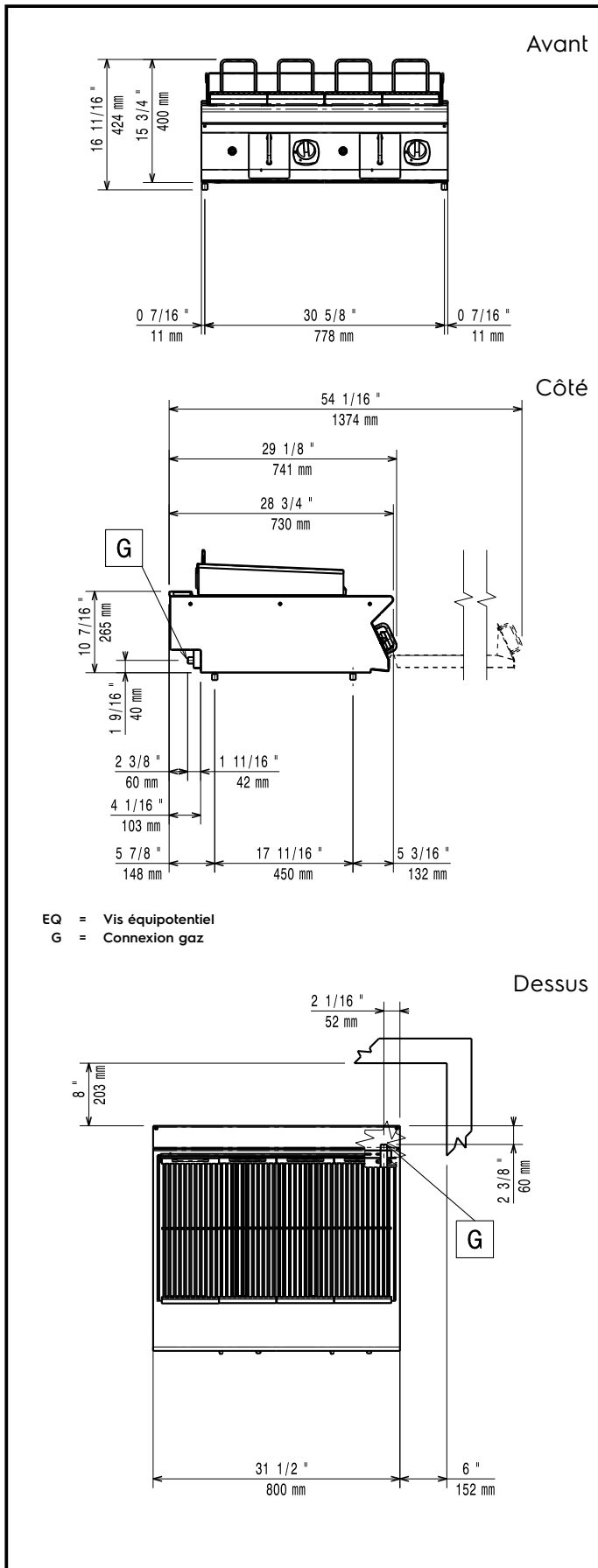
Construction

- Panneaux extérieurs en acier inox avec fini Scotch-Brite
- Plan de travail en inox embouti d'une seule pièce, épaisseur 1,5 mm.
- Le modèle possède des bords à angle droit permettant un assemblage à joints lisses entre les éléments, éliminant ainsi les espaces et les pièges à salissure.
- Certification IPX4 relative à la résistance à l'eau.

APPROBATION: _____

Accessoires en option

- Kit de jonction PNC 206086
- Cheminée diamètre 150 mm PNC 206132
- Anneau pour cheminée diamètre 150 mm PNC 206133
- Support pour système "pont" de 800 mm PNC 206137
- Support pour système "pont" de 1000 mm PNC 206138
- Support pour système "pont" de 1200 mm PNC 206139
- Support pour système "pont" de 1600 mm PNC 206141
- Cheminée PNC 206246
- Main courante latérale droite ou gauche PNC 206307
- - NOT TRANSLATED - PNC 206308
- Racloir pour grillade HP gaz PNC 206347
- - NOT TRANSLATED - PNC 206462
- Main courante frontale 800 mm PNC 216047
- Main courante frontale 1200 mm PNC 216049
- Main courante frontale 1600 mm PNC 216050
- Dépose assiettes de 800 mm PNC 216186
- 2 caches latéraux pour élément neutre top PNC 216277
- Régulateur de pression pour version gaz PNC 927225



Gaz

| | | |
|--------------------------|---------------------|-------------|
| Puissance gaz : | 371043 (E7GRGHGC0P) | 14 kW |
| Prédisposé en standard : | | Gaz naturel |
| Type de gaz Option : | | |
| Raccordement gaz : | | 1/2" |

Informations générales

| | |
|--------------------|---------------------|
| Poids net : | 60 kg |
| Poids brut : | 88 kg |
| Hauteur brute : | 580 mm |
| Largeur brute : | 820 mm |
| Profondeur brute : | 860 mm |
| Volume brut : | 0.41 m ³ |
| [NOT TRANSLATED] | N7EGG |